

VÁLVULAS INDUSTRIALES

ELIMINADORES DE AIRE

SERIE FA17/G

La serie de purgadores de boya FA17/G es un purgador totalmente automático y extremadamente compacto, de reducidas dimensiones y peso ligero, especialmente diseñado para el drenaje de agua en líneas de aire comprimido. Entre sus aplicaciones se encuentran postenfriadores, separadores y redes de aire comprimido. Las conexiones son bridas o roscadas hembra.



CARACTERÍSTICAS

- Descarga modulada.
- No se ve afectado por cambios de presión y cargas grandes o repentinas.

Opciones	Conexiones de entrada horizontales reversibles
Usos	Aire comprimido y gas no corrosivo, compatible con los materiales de construcción.
Modelos	FA 17/G
Tamaños	DN 15 – DN 50
Conexiones	Bridas EN 1092-2 PN16 o ANSI Roscas hembra ISO7/1 Rp (BS21)
Instalación	DN 15-DN 20: Vertical DN 40-DN 50: Horizontal con flujo de derecha a izquierda, o vertical con flujo de arriba a abajo

CONDICIONES LÍMITE

PN16* bridas*	ANSI 150 bridas**	Temperatura relacionada
Presión permitida		
16 bar	15,4 bar	100 °C
15,5 bar	14,6 bar	150 °C
14,7 bar	13,8 bar	200 °C
13,9 bar	12,1 bar	250 °C

PMO - Max. presión de trabajo 14 bar. TMO - Max. temperatura de funcionamiento 200 °C

* De acuerdo a EN1092-2:2000; ** De acuerdo a EN1759-1:2004

Condiciones límite PN16 o inferior, dependiendo del tipo de la conexión adoptada. PN16 para roscas.

InstyValve S.L.

Parque Industrial Los Llanos C/ Extremadura, 145 41909 Salteras (Sevilla)

Tfno. 954 711 244 www.instyvalve.es

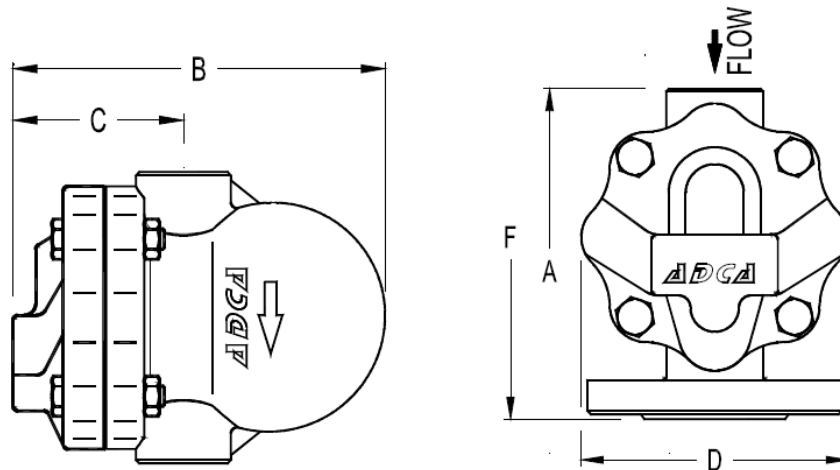
LÍMITES DE LA APLICACIÓN

Peso específico mínimo del líquido	0,75 Kg/dm ³
Máximo diferencial de presión de trabajo	14 bar

TASA DE CAUDAL (Kgs/h)

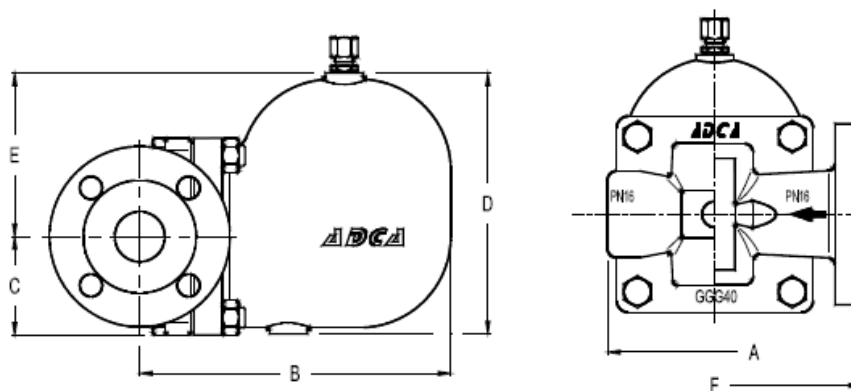
Modelo	Tamaño	Presión diferencial (bar)												
		0,5	1	1,5	2	3	4	6	7	8	9	10	12	14
FA17G	DN 15-DN 20	120	145	180	190	230	250	300	330	340	360	380	430	430
	DN 40-DN 80	370	515	605	720	900	1005	1250	1340	1500	1560	1620	1750	1890

DIMENSIONES DN 15 - DN 20



DN	Roscas				Peso (kgs)	EN PN16		ANSI 150	
	A	B	C	D		F	Peso (kgs)	F	Peso (kgs)
15-1/2"	122	150	68	108	3,5	150	4,4	150	3,9
20-3/4"	122	150	68	108	3,5	150	4,9	150	4,1

DIMENSIONES DN 40 - DN 50

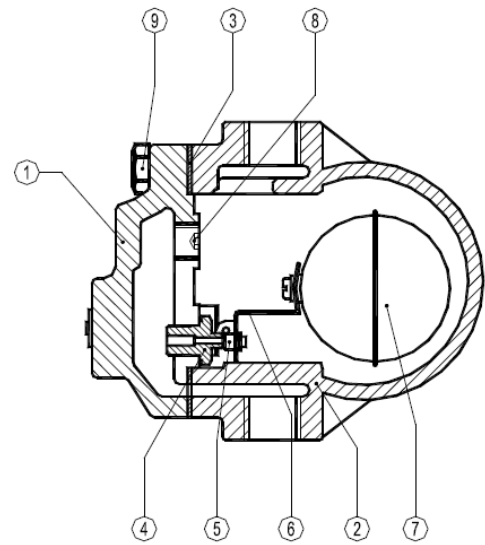


DN	Roscas					Peso (kgs)	EN PN16			ANSI 150		
	A	B	C	D	E		F	B	Peso (kgs)	F	B	Peso (kgs)
40-11/2"	210	248	79	208	131	16,9	230	248	20,3	230	248	19,1
50-2"	210	248	79	208	131	17,5	230	248	20,7	230	248	20,5

MATERIALES DN 15 - DN 20

Ítem	Elemento	Material
1	Cuerpo	GJS-400-15 / 0.7040
2	Cubierta	GJS-400-15 / 0.7040
3	Junta*	Acero inox. / Grafito
4	Asiento*	AISI304 / 1.4301
5	Válvula*	Viton
6	Nivel*	AISI304 / 1.4301
7	Flotador*	AISI304 / 1.4301
8	Obturador	A 105 / 1.0432
9	Tuercas	Acero 8.8

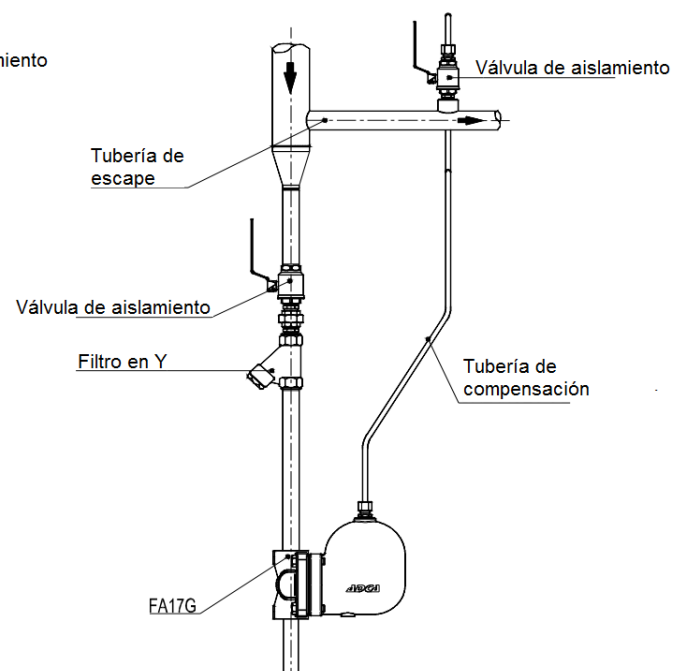
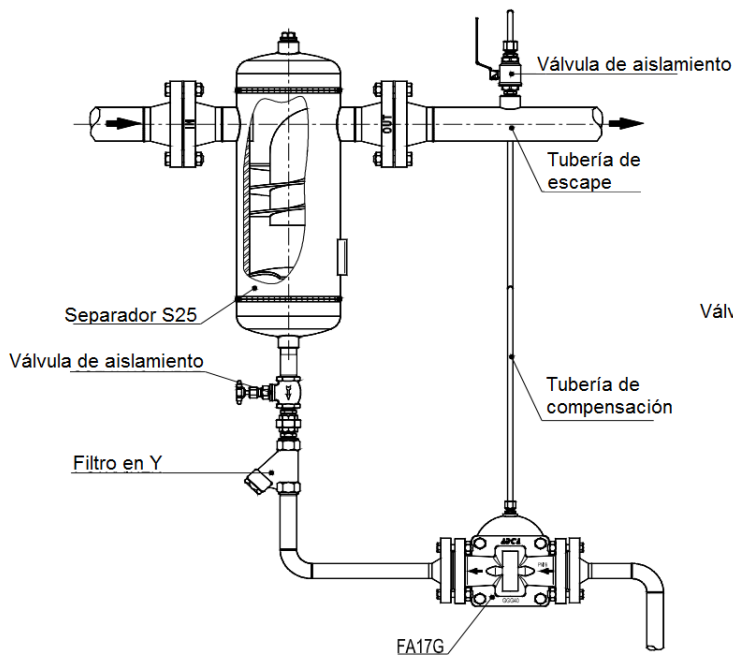
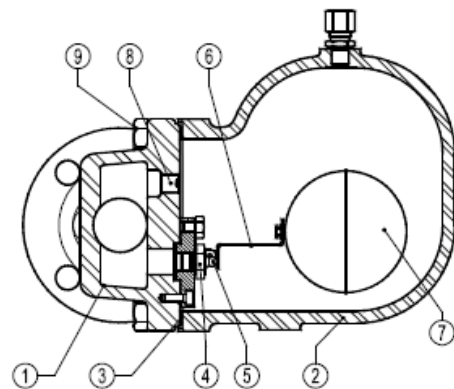
* Piezas de repuesto disponibles.



MATERIALES DN 15 - DN 20

Ítem	Elemento	Material
1	Cuerpo	GJS-400-15 / 0.7040
2	Cubierta	GJS-400-15 / 0.7040
3	Junta*	Acero inox. / Grafito
4	Asiento*	AISI304 / 1.4301
5	Válvula*	AISI304 / 1.4301
6	Nivel*	AISI304 / 1.4301
7	Flotador*	AISI304 / 1.4301
8	Obturador	Acero inoxidable
9	Tuercas	Acero 8.8

* Piezas de repuesto disponibles.



VAL-831-ADA-0115-FT

Válvulas de control
Válvulas Industriales
Válvulas asépticas y sanitarias
Purgadores y especialidades para vapor
Inspecciones de instalaciones de vapor



CATÁLOGOS

SERVICIOS

EMPRESA

MANUALES

Delegaciones:

Andalucía

julio.moreno@instyvalve.com

Extremadura

javier.alonso@instyvalve.com

Madrid

madrid@instycal.com

Galicia

juancarlos.vazquez@instyvalve.com



Instyvalve S.L.

P. Parque Industrial Los Llanos C/ Extremadura, 145
41909 Salteras (Sevilla)

Tfno. +34 954 711 244 www.instyvalve.es